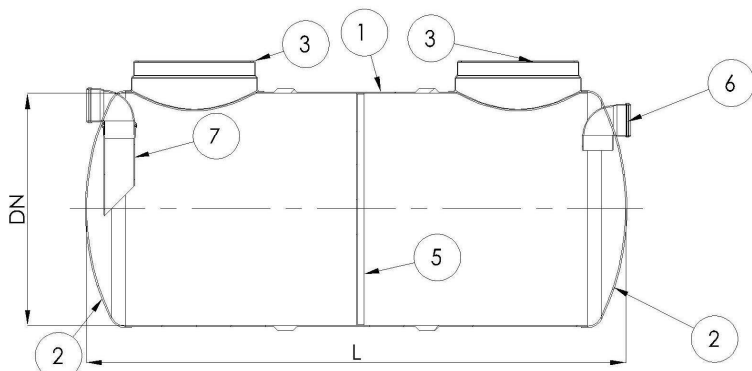
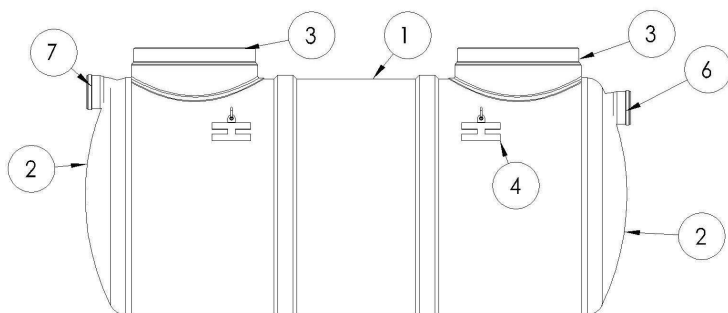


Pjūvis B-B



Pjūvis A-A

Eil. Nr.	Pavadinimas
1	Stiklaplastikinis korpusas
2	Korpuso galai
3	Aptarnavimo liukas
4	Kėlimo rankena
5	Pertvara
6	Ištekėjimas
7	Ištekėjimas

Modelis	Gabaritai	Modelis	Gabaritai
HSG-1	Ø1,2m L1,1m	HSG-24	Ø2,4m L5,9m
HSG-2	Ø1,2m L2,1m	HSG-25	Ø2,4m L6,1m
HSG-3	Ø1,5m L2,2m	HSG-26	Ø2,4m L6,3m
HSG-4	Ø1,5m L2,9m	HSG-27	Ø2,4m L6,5m
HSG-5	Ø1,5m L3,5m	HSG-28	Ø2,4m L6,7m
HSG-6	Ø1,5m L4,2m	HSG-29	Ø2,4m L6,9m
HSG-7	Ø1,8m L3,3m	HSG-30	Ø2,4m L7,1m
HSG-8	Ø1,8m L3,7m	HSG-32	Ø2,4m L7,6m
HSG-9	Ø1,8m L4,1m	HSG-34	Ø2,4m L8m
HSG-10	Ø1,8m L4,5m	HSG-36	Ø2,4m L8,4m
HSG-11	Ø1,8m L5m	HSG-38	Ø3m L5,9m
HSG-12	Ø1,8m L5,4m	HSG-40	Ø3m L6,2m
HSG-13	Ø1,8m L5,8m	HSG-45	Ø3m L6,9m
HSG-14	Ø1,8m L6,2m	HSG-50	Ø3m L7,7m
HSG-15	Ø1,8m L6,6m	HSG-55	Ø3m L8,3m
HSG-16	Ø1,8m L7,1m	HSG-60	Ø3m L9m
HSG-17	Ø2,4m L4,2m	HSG-65	Ø3m L9,8m
HSG-18	Ø2,4m L4,5m	HSG-70	Ø3m L10,5m
HSG-19	Ø2,4m L4,8m	HSG-75	Ø3m L11,2m
HSG-20	Ø2,4m L5m	HSG-80	Ø3m L12m
HSG-21	Ø2,4m L5,2m	HSG-85	Ø3m L12,7m
HSG-22	Ø2,4m L5,4m	HSG-90	Ø3m L13,4m
HSG-23	Ø2,4m L5,6m	HSG-95	Ø4m L8,4m
		HSG-100	Ø4m L8,8m

Šis brėžinys bei techninė informacija yra UAB "Traidenis" nuosavybė.  
Šis brėžinys negali būti rodomas trečiajai šaliai be UAB "Traidenis" sutikimo.



Pramonės 31b, LT62175 Alytus  
Lietuva  
Tel.+370 315 78263.  
Faks.+370 315 77729  
Email: info@traidenis.lt

Parcigos	Pavardė	Parašas	Data
Inž. Kon.	M. Jegelevičius		2011

Užsakovas:

HORIZONTALIOS SMĖLIAGAUDĖS

Mastelis Lapas Lapų

BRĖŽINIO TIPAS: BENDRAS VAIZDAS