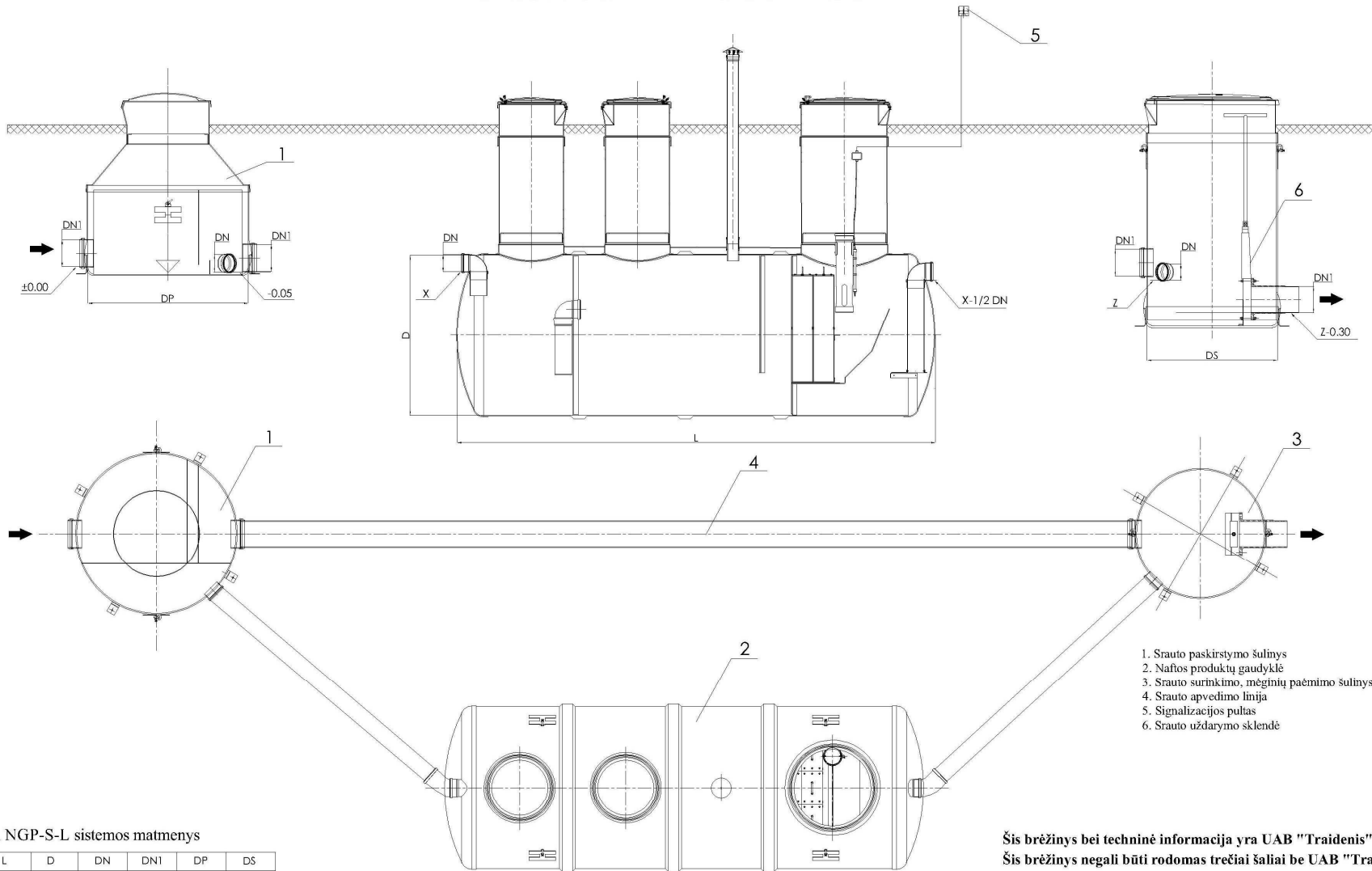


Principinė technologinė naftos produktų gaudyklės schema su srauto atskyrimo ir srauto surinkimo šuliniais



Pagrindiniai NGP-S-L sistemos matmenys

Eil. Nr	NGP-S-L tipas	L	D	DN	DN1	DP	DS
1	NGP-S-3L 3l/s	2800	1200	110	160	1500	1200
2	NGP-S-6L 6l/s	4300	1200	160	200	1500	1200
3	NGP-S-10l 10l/s	4500	1500	160	200	1500	1200
4	NGP-S-15L 15l/s	5900	1500	200	250	1500	1500
5	NGP-S-20L 20l/s	5700	1800	200	315	1500	1500
6	NGP-S-30L 30l/s	8300	1800	200	315	1500	1500
7	NGP-S-40L 40l/s	11000	1800	315	400	1800	1800
8	NGP-S-50L 50l/s	7200	2400	315	500	1800	1800
9	NGP-S-65L 65l/s	9300	2400	315	-	-	-
10	NGP-S-80L 80l/s	11500	2400	400	-	-	-
11	NGP-S-100L 100l/s	14200	2400	400	-	-	-
12	NGP-S-125L 125l/s	11700	3000	400	-	-	-
13	NGP-S-150L 150l/s	14100	3000	400	-	-	-

- Kiekvienam atskiram objektui matmenys parenkami individualiai

Šis brėžinys bei techninė informacija yra UAB "Traidenis" nuosavybė.
Šis brėžinys negali būti rodomas trečiajam šaliai be UAB "Traidenis" sutikimo.

 Pramonės 31b, LT62175 Alytus
Lietuva
Tel:+370 315 78263,
Faks:+370 315 77729
Email: info@traidenis.lt

Pareigos Pavardė Parašas Data
Inž.konst.M. Jegelevičius 2011

Užsakovas:

PAVIRŠINĖS NUOTEKOS

SISTEMA SU SRAUTO APVEDIMU

BRĖŽINIO TIPAS: PRINCIPINĖ MONTAVIMO SCHEMA

Mastelis	Lapas	Lapų
	4	6