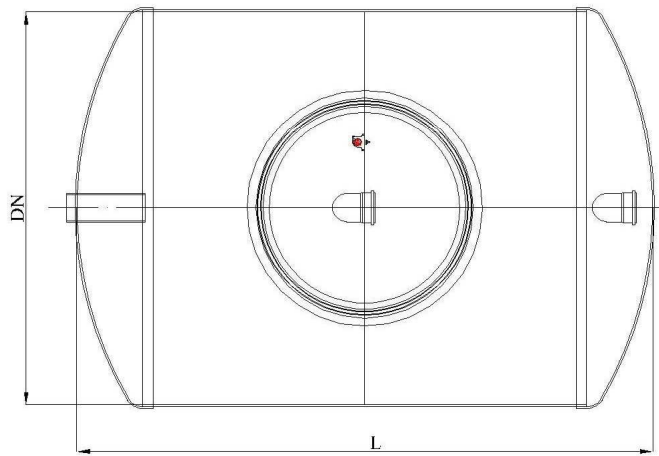
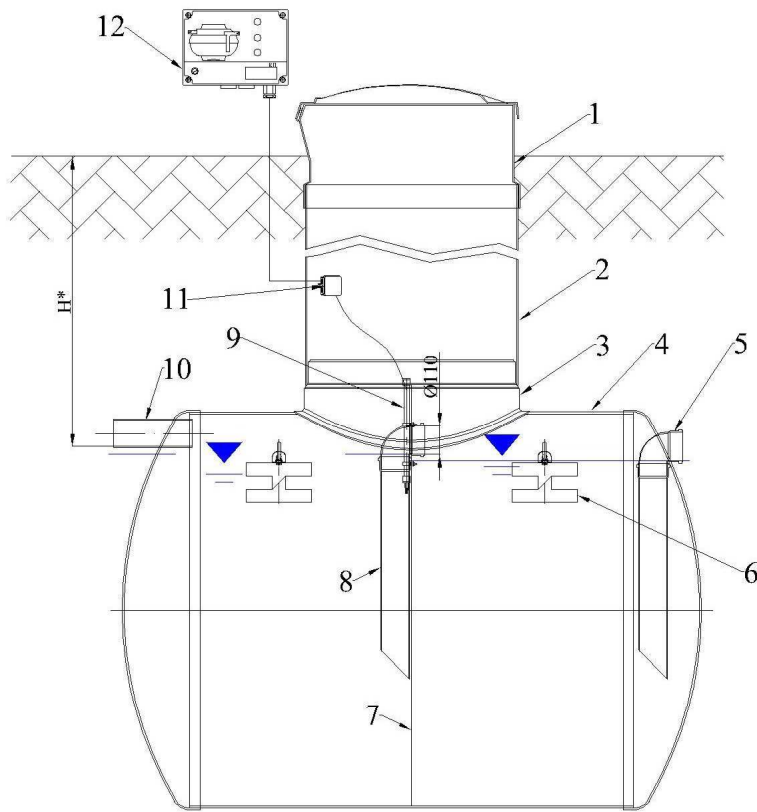


HORIZONTALIŲJŲ RIEBALŲ GAUDYKLIŲ TECHNINĖS CHARAKTERISTIKOS



Pagrindinės konstrukcinės dalys:


- 1 - Aptarnavimo dangtis;
- 2 - Paaukštėjimo žiedas (priklausančias nuo H*);
- 3 - Garlavina;
- 4 - Korpusas (stiklaplastis);
- 5 - Ištekėjimo vamzdis;
- 6 - Kėlimo kilpos;
- 7 - Stiklaplastikinė pertvara;
- 8 - Pratekėjimo vamzdynas;
- 9 - Teršalų lygio daviklis;
- 10 - Įtekėjimo vamzdis;
- 11 - Elektros laidų sujungimo dėžutė (saugumo kl. IP-54);
- 12 - Teršalų lygio signalizacijos pultas.

Modelis	Naujumas /ls	DN, mm	Ilgis L, mm	Modelis	Naujumas /ls	DN, mm	Ilgis L, mm
RB-1	1	1200	1200	RB-7	7	1500	4500
RB-1.2	1,2	1200	1500	RB-8	8	1500	5000
RB-1.4	1,4	1200	1800	RB-9	9	1500	5500
RB-1.6	1,6	1200	2000	RB-10	10	1500	6000
RB-1.8	1,8	1200	2200	RB-11	11	1800	4700
RB-2	2	1200	2500	RB-12	12	1800	5100
RB-2.2	2,2	1200	2800	RB-13	13	1800	5500
RB-2.4	2,4	1200	3000	RB-14	14	1800	5900
RB-2.6	2,6	1500	1800	RB-15	15	1800	6300
RB-2.8	2,8	1500	2000	RB-16	16	1800	6700
RB-3	3	1500	2200	RB-17	17	1800	7100
RB-4	4	1500	3000	RB-18	18	1800	7500
RB-5	5	1500	3500	RB-19	19	1800	7900
RB-6	6	1500	4000	RB-20	20	1800	8300

DUOMENYS UŽSAKYMUI

Modelis	Ilginimas nuo žemės paviršiaus H*, m	Įtekėjimas/ištekėjimas, d	Įrenginio montavimo vieta
		Ø110mm <input type="checkbox"/> Ø160mm <input type="checkbox"/> Ø200mm <input type="checkbox"/> Ø ___mm <input type="checkbox"/>	Žalia veja <input type="checkbox"/> Važiuojama dalis <input type="checkbox"/>

* - pažymėti matmenys parenkami kiekvienu atveju individualiai arba pagal techninį projektą.

 Pramonės 31b, LT62175 Alytus Lietuva Tel.+370 315 78263, Faks.+370 315 77729 Email: info@traidenis.lt		MAISTO GAMINIMO PRAMONĖS NUOTEKOS	
		HORIZONTALIOSIOS RIEBALŲ GAUDYKLĖS	
Pareigos	Pavardė	Parašas	Data
Inž.tech.	V.Gerasimovas		2011
Užsakovas:			Mastelis Lapas Lapų
			BRĖŽINIO TIPAS: BENDRAS VAIZDAS

Šis brėžinys bei techninė informacija yra UAB "Traidenis" nuosavybė.
Šis brėžinys negali būti rodomas trečiajam šaliai be UAB "Traidenis" sutikimo.