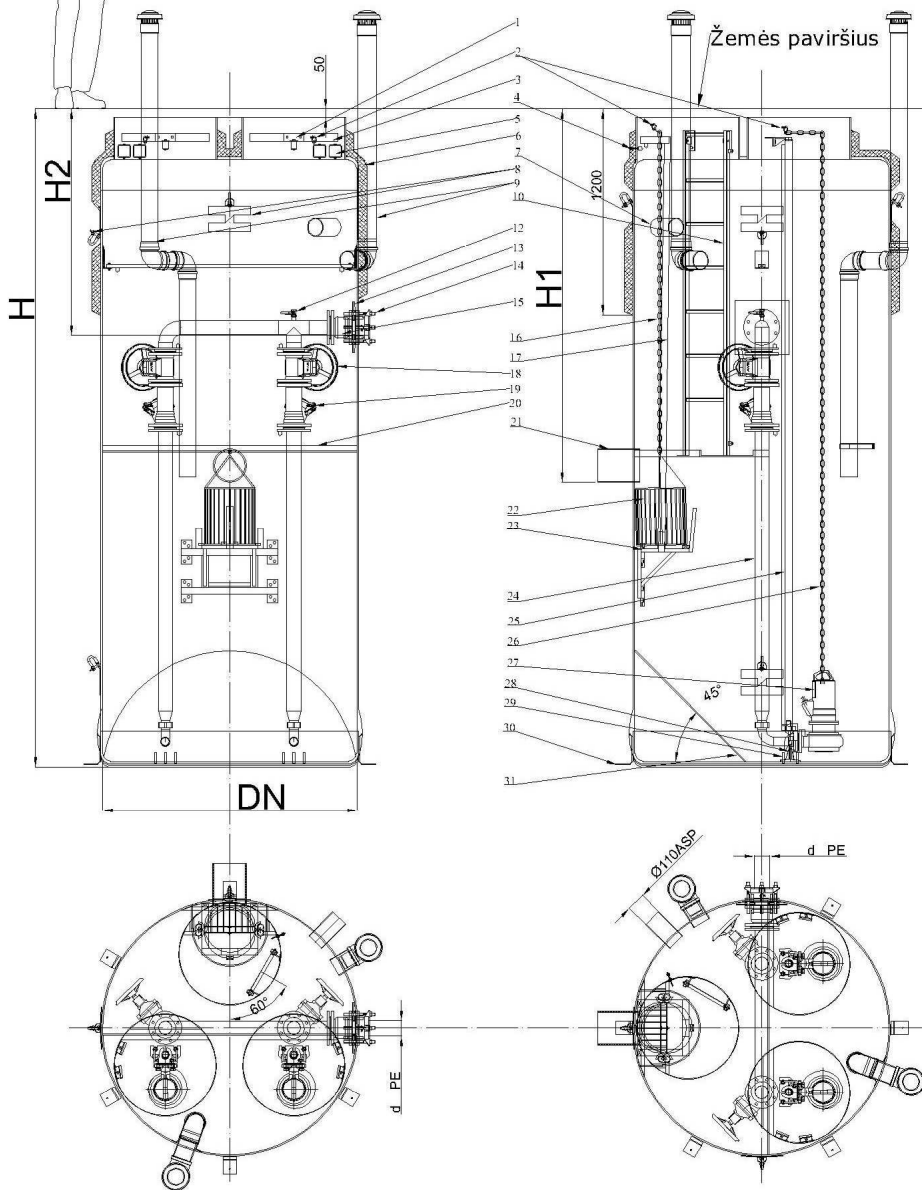


Principinė siurblinės schema su dviem siurbliais, montuojama po važiuojama dalimi



ŽYMĖJIMAS

| | |
|----|---|
| 1 | Nerūd. plieno kreipėnčių viršutinė montavimo šakutė (AISI 304) |
| 2 | Nerūd. plieno k ilpa M6 ir karabinas Ø 5mm - 3 kompl (AISI 304) |
| 3 | Kreipėnčių viršutinė šakutės tvirtinimo kampas - 2 vnt |
| 4 | Auselė su varžtu M6 mm - 1 vnt (žeminimo pajungimui) (AISI 304) |
| 5 | Elektros laidų sujungimo dėžutė (saugumo kl. IP-54)-4 vnt. |
| 6 | Stiklaplastikinis termoizoliuotas siurblinės korpusas |
| 7 | Ø110 mm vamzdis kabeliams - 1 vnt. |
| 8 | Kėlimo kilpos - 4 vnt. (St) RAN.1,5.K14 |
| 9 | Pasyvi ventilacija DN 110 (PVC) - 2 vnt. |
| 10 | Nerūd. plieno viršutinės aptarnavimo kopėčios (AISI 304) |
| 11 | Nerūd. plieno apsauginis atitvaras (AISI 304) |
| 12 | Nerūd. plieno sklendė M1/2 " vid-vid (AISI 304) - 1 vnt |
| 13 | Stiklaplastikinė adapterio tvirtinimo plokštė - 1vnt. |
| 14 | Flanšinis ketinis adapteris - 1 vnt |
| 15 | Flanšinis guminis kompensatorius -1 vnt. |
| 16 | N. pl. nešmenų krepšio iškėlimo grandinė |
| 17 | N. pl. nešmenų krepšio iškėlimo kreipėnčiosios AISI 304 |
| 18 | Ketinė flanšinė sklendė - 2 vnt |
| 19 | Ketinis rutulinis atbulinis vožtuvas -2vnt |
| 20 | Stiklaplastikinė aptarnavimo aikštelė |
| 21 | Ištekėjimo vamzdis |
| 22 | N. pl. nešmenų krepšys (tarpelis 28 mm) AISI 304 |
| 23 | N. pl. nešmenų krepšio padas AISI 304 |
| 24 | Nerūd. plieno slėgiminis ištekėjimo vamzdynas (AISI 304) |
| 25 | Nerūd. plieno siurblių iškėlimo kreipėnčiosios - 2 vnt (AISI 304) |
| 26 | Nerūd. plieno siurblių iškėlimo grandinė x 2vnt (AISI 304) |
| 27 | Siurblys - 2 vnt. |
| 28 | Ketinis siurblio pastatymo padas - 2 vnt. |
| 29 | Nerūd. plieno siurblių padų tvirtinimo varžtai m 12 mm - 2 kompl (AISI 304) |
| 30 | Nerūd. plieno siurblinės ankeriavimo ausis (Ankeris Ø 20 mm) - 6 vnt (AISI 304) |
| 31 | Stikloplastikinė dumblo nukreipimo pertvara |

Šis brėžinys bei techninė informacija yra UAB "Traidenis" nuosavybė.
Šis brėžinys negali būti rodomas trečiajam šaliai be UAB "Traidenis" sutikimo.

TRAIDENIS
 Pramonės 31b, LT62175 Alytus
 Lietuva
 Tel.: 370 315 78263,
 Faks.: 370 315 77729
 Email: info@traidenis.lt

NUOTEKŲ PERPUMPAVIMO SIURBLINĖ

| | | |
|-------------------------|---------|------|
| Parcigos Pavardė | Parašas | Data |
| Inž.tech. V.Gerasimovas | | 2011 |

NUOTEKŲ SIURBLINĖ MONTUOJAMA PO VAŽIUOJAMA DALIMI

Užsakovas:

Mastelis Lapas Lapų

1 1

BRĖŽINIO TIPAS: BENDRAS VAIZDAS