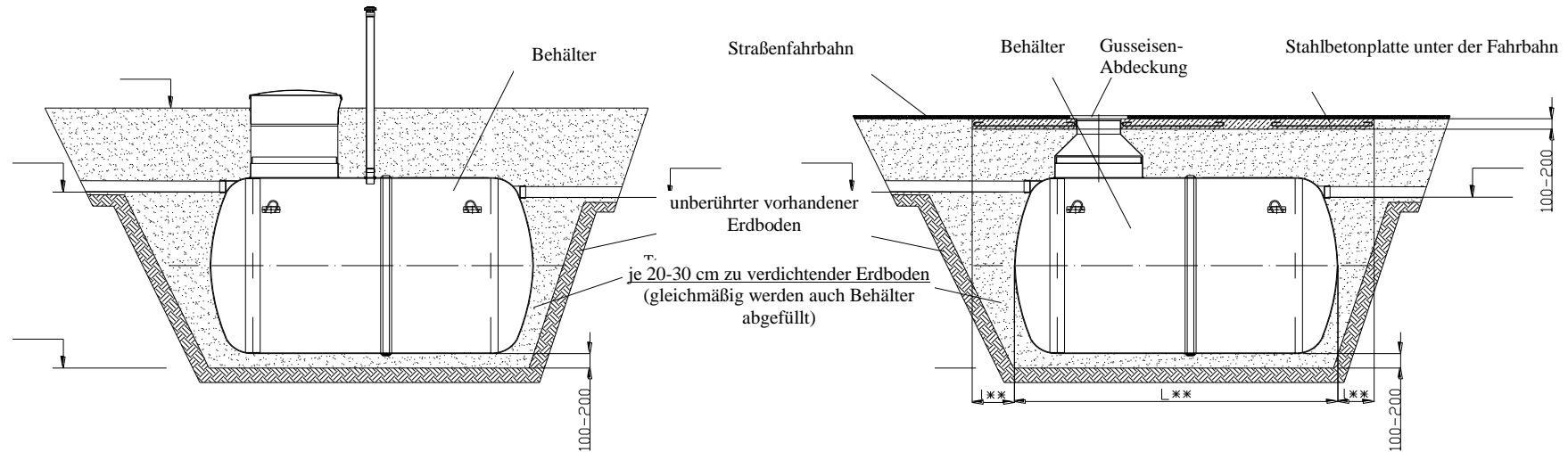


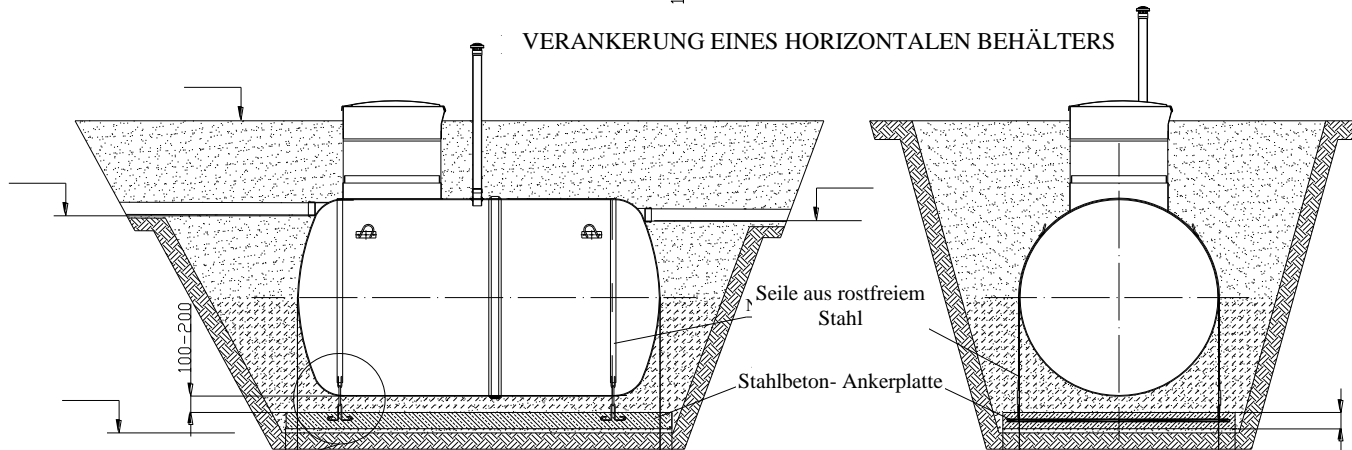
## Montageschema eines horizontalen Erdtiefbehälters

MONTAGE EINES HORIZONTALEN BEHÄLTERS AUF EINER RASENFLÄCHE

MONTAGE EINES HORIZONTALEN BEHÄLTERS AUF EINER STRASSENFAHRBAHN



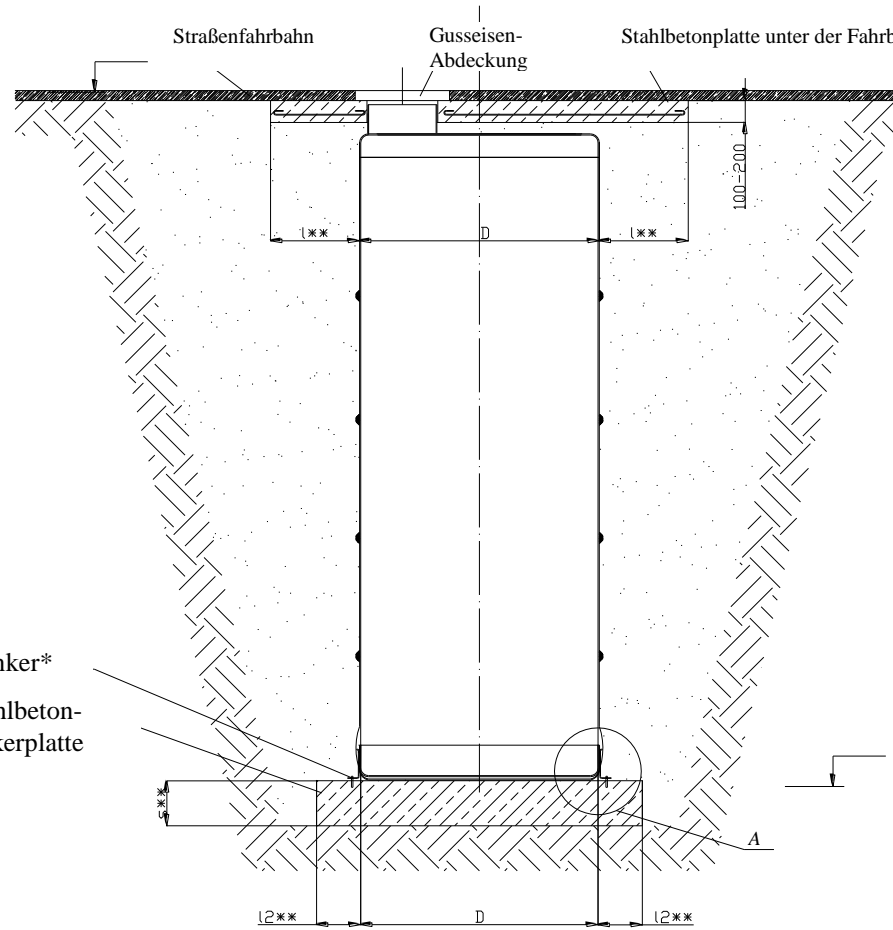
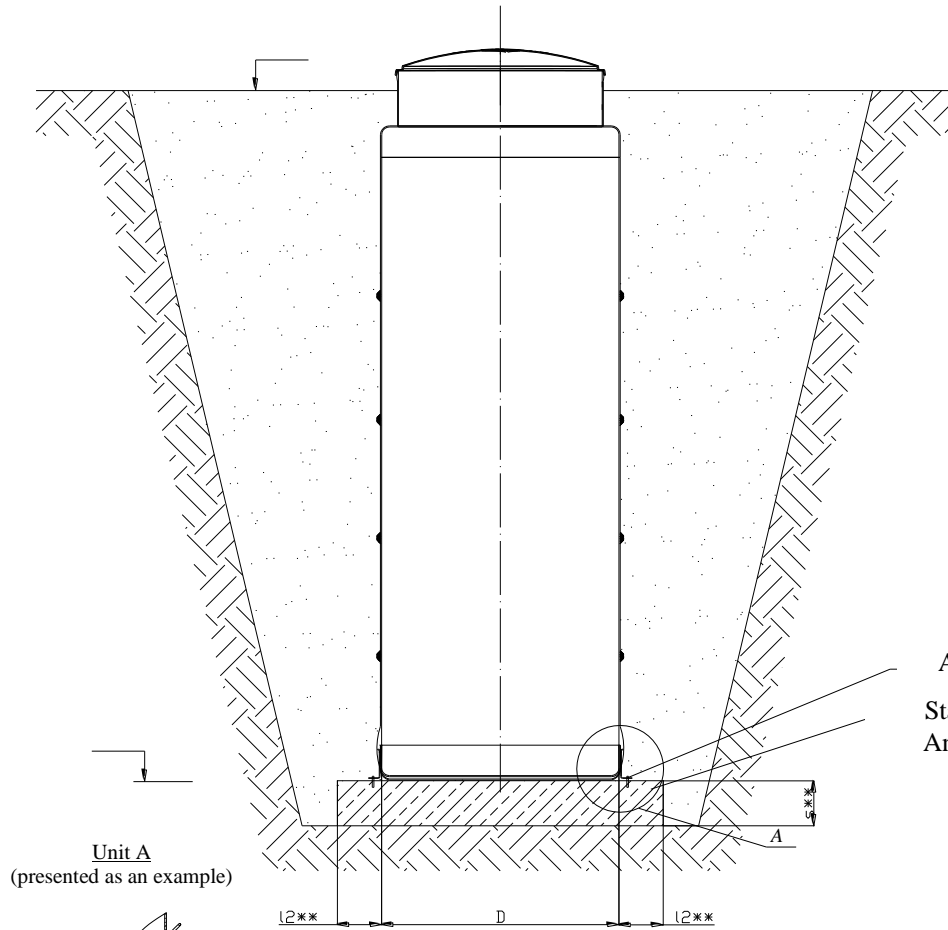
### VERANKERUNG EINES HORIZONTALEN BEHÄLTERS



# Montageschema eines vertikalen Erdtiefbehälters

MONTAGE EINES VERTIKALEN BEHÄLTERS AUF EINER RASENFLÄCHE

MONTAGE EINES VERTIKALEN BEHÄLTERS AUF EINER STRASSENFAHRBAHN



Anker\*  
Stahlbeton-  
Ankerplatte

Unit A  
(presented as an example)

