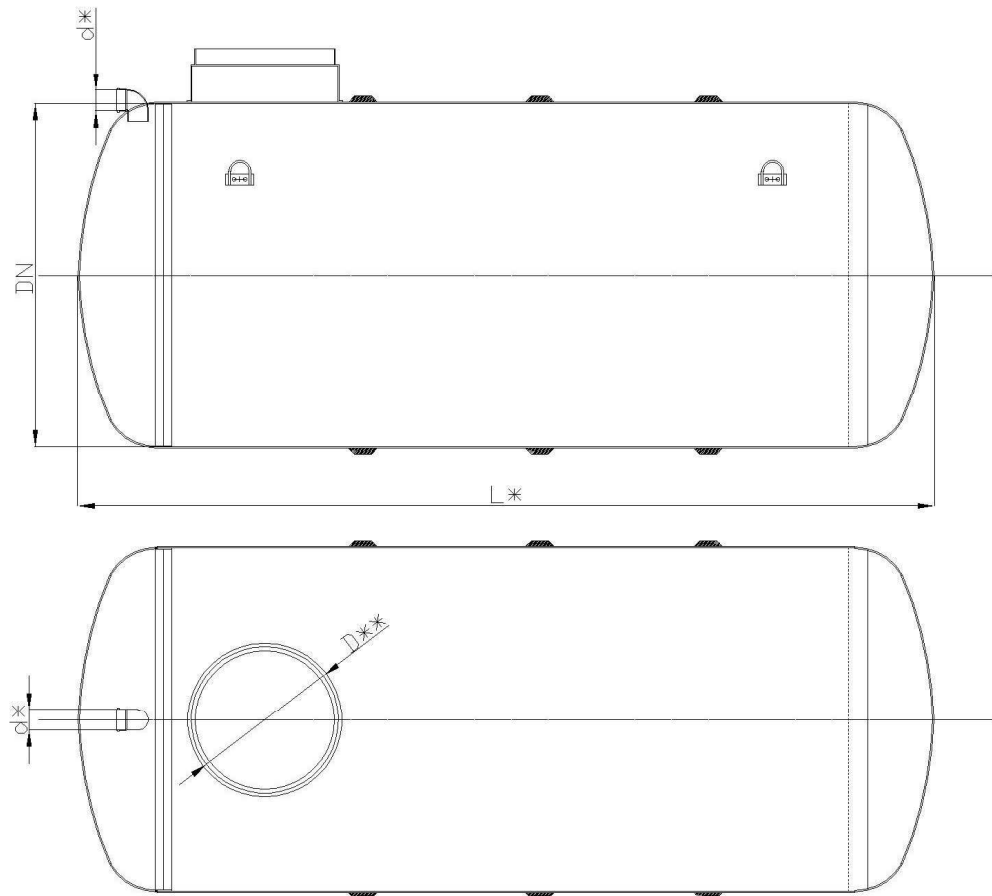


HORIZONTALI POŽEMINĖ TALPYKLA



Horizontalių talpų gabaritiniai matmenys

Talpos tūris, m ³	Ø1.2m - L	Ø1.5m - L	Ø1.8m - L	Ø2.1m - L	Ø2.4m - L	Ø3.0m - L	Ø3.6m - L	Ø4.0m - L	Ø5.0m - L	
1	1.1									
2	2.1	1.4								
3	2.8	2.2	1.7							
4	3.7	2.9	2.1	1.8						
5	4.6	3.5	2.5	2.1						
6	5.5	4.2	2.9	2.4						
7	6.4	4.4	3.3	2.7	2.3					
8	7.3	4.9	3.7	2.9	2.5					
9	8.1	5.5	4.1	3.2	2.7					
10	9.0	6.0	4.5	3.5	2.9					
11	9.9	6.6	5.0	3.8	3.1					
12	10.8	7.1	5.4	4.1	3.3					
13		7.7	5.8	4.4	3.5					
14		8.2	6.2	4.7	3.7					
15		8.8	6.6	5.0	3.9					
16		9.4	7.1	5.3	4.0	3.1				
17		10.0	7.3	5.6	4.2	3.2				
18		10.6	7.6	5.8	4.5	3.3				
19		11.2	8.0	6.1	4.8	3.5				
20		11.7	8.4	6.4	5.0	3.7				
21		12.3	8.8	6.7	5.2	3.8				
22			9.2	7.0	5.4	3.9				
23			9.6	7.3	5.6	4.0				
24			10.0	7.6	5.9	4.1				
25			10.4	7.9	6.1	4.3				
26			10.8	8.2	6.3	4.4	3.5			
27			11.2	8.5	6.5	4.5	3.6			
28			11.6	8.8	6.7	4.6	3.7			
29			12.0	9.1	6.9	4.8	3.8			
30			12.4	9.3	7.1	5.0	3.9			
32			13.2	9.9	7.6	5.3	4.1			
34			14.0	10.5	8.0	5.6	4.3			
36			14.7	11.1	8.4	5.8	4.5			
38				11.6	9.0	6.0	4.7	4.0		
40				12.2	9.5	6.2	4.9	4.2		
45				13.6	10.7	6.9	5.4	4.6		
50				15.1	11.8	7.7	5.9	5.0		
55				16.5	12.9	8.3	6.4	5.4		
60					14.0	9.0	6.9	5.7		
65					15.1	9.8	7.4	6.0		
70					16.2	10.5	7.9	6.4		
75					11.2	8.4	6.8	5.0		
80					12.0	8.8	7.2	5.4		
85					12.7	9.3	7.6	5.5		
90					13.4	9.8	8.0	5.8		
95					14.2	10.3	8.4	6.0		
100					14.9	10.8	8.8	6.3		
105					15.6	11.3	9.2	6.5		
110					16.3	11.8	9.5	6.8		
115					17.1	12.3	10.0	7.0		
120					17.8	12.8	10.4	7.3		
125						18.4	13.3	10.8	7.5	
130							13.7	11.2	7.8	
135								14.2	11.6	8.0
140								14.7	12.0	8.3
145								15.2	12.4	8.6
150								15.7	12.8	8.8
155								16.2	13.2	9.0
160								16.7	13.6	9.3
165								17.2	14.0	9.6
170								17.7	14.4	9.9
175								18.1	14.8	10.1
180								18.6	15.2	10.4
185								19.1	15.6	10.6
190								19.6	16.1	10.9
195								20.1	16.5	11.1
200									16.9	11.4
210									17.7	11.9
220									18.5	12.4
230									19.3	12.9
240									20.1	13.4
250										13.9

* - Talpyklos ilgis/aukštis L = 1 ≈ 14m. (riboja transportavimo nepatogumai);

** - Aptarnavimo liukų galimi diametrai D: 600mm, 800mm; 1200mm, 1800mm. Aptarnavimo liukų išdėstymo vietos, liukų skaičius, diametras kiekvienu atveju parenkamas individualiai arba pagal techninį projektą.


d** - movų, flanšų diametrai, medžiagos tipas (PVC, stiklaplastikas ir kt.), išdėstymo vietos ir skaičius kiekvienu atveju parenkamas individualiai arba pagal techninį projektą.

Pastaba:

Geometriniai talpyklų parametrai kiekvienu atveju parenkami individualiai, atsižvelgiant į užsakovo pageidavimus arba techninį projektą.

Šis brėžinys bei techninė informacija yra UAB "Traidenis" nuosavybė.

Šis brėžinys negali būti rodomas trečiajam šaliai be UAB "Traidenis" sutikimo.

 Pamonės 31b, LT62175 Alytus
Lietuva
Tel.+370 315 78263
Faks.+370 315 77729
Email: info@traidenis.lt

Pareigos	Pavardė	Parašas	Data
Inž.tech.	V.Gerasimovas		2011

HORIZONTALIOSIOS TALPYKLOS

Užsakovas:

Mastelis Lapas Lapų

BRĖŽINIO TIPAS: BENDRAS VAIZDAS