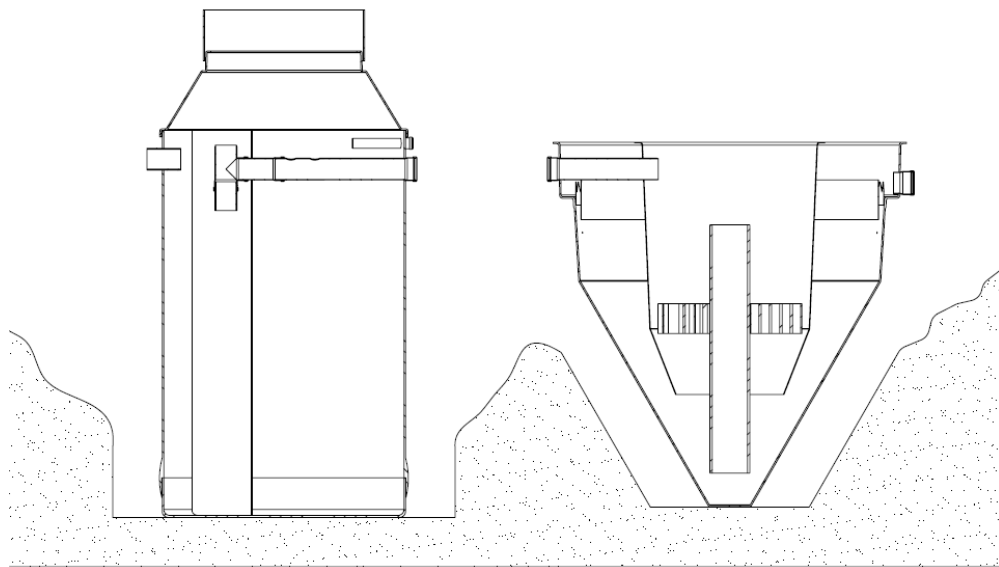


6.1.3. NV-1t, NV-2t, NV-3t, NV-4t biologinio nuotekų valymo įrenginių montavimas

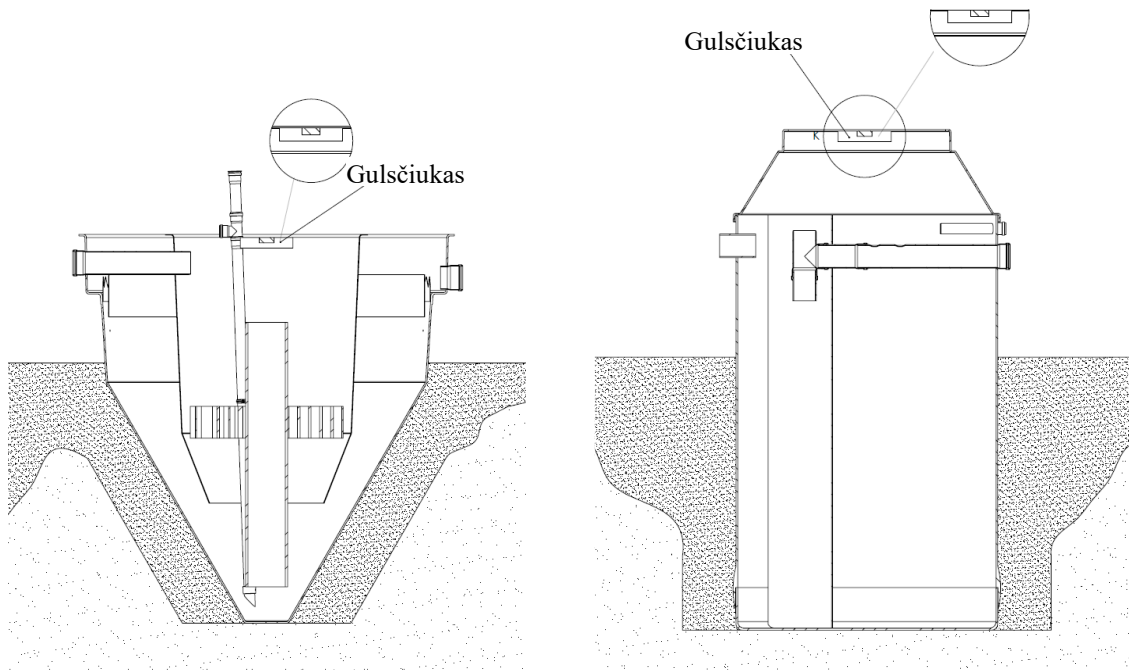
DĖMESIO: Įrenginio montavimas reikalauja ypatingo dėmesio, nes nuo to priklauso jo tolimesnis funkcionalumas. Montuojant įrenginį būtina užtikrinti, kad į įrenginio korpusą nepatektų gruntas bei statybinis laužas.

1. Nuotekų valymo įrenginio montavimas atliekamas pagal EN 976-2 standartą.
2. Valymo įrenginys montuojamas pagal iš anksto paruoštą ir suderintą su atitinkamomis instancijomis statinio techninį ar/ir darbo projektą.
3. Iškasama duobė, kuri atitinka įrenginio gabaritinius išmatavimus, įvertinus grunto savybes. Kasti baigiama likus 20-30 cm iki projekcinio duobės gylio. Toliau kasama rankiniu būdu, t.y. kastuvu. Tokiu būdu pasiekama, kad įrenginys savo dugnu atsiremtų į nejudintą gruntą.
4. Prieš įleidžiant įrenginį į duobę, **BŪTINA PATIKRINTI** ar atitinka nuotekų padavimo vamzdžio gylis ir valymo įrenginio atitekėjimo movos aukštis, bei valymo įrenginio atitekėjimo ir ištekėjimo vamzdžių kampai.
5. Įrenginiai į duobę įkeliami naudojant tipinius kėlimo mechanizmus. Atsargiai įleidus juos į duobę, įrenginiai lyginami nivelyro pagalba.



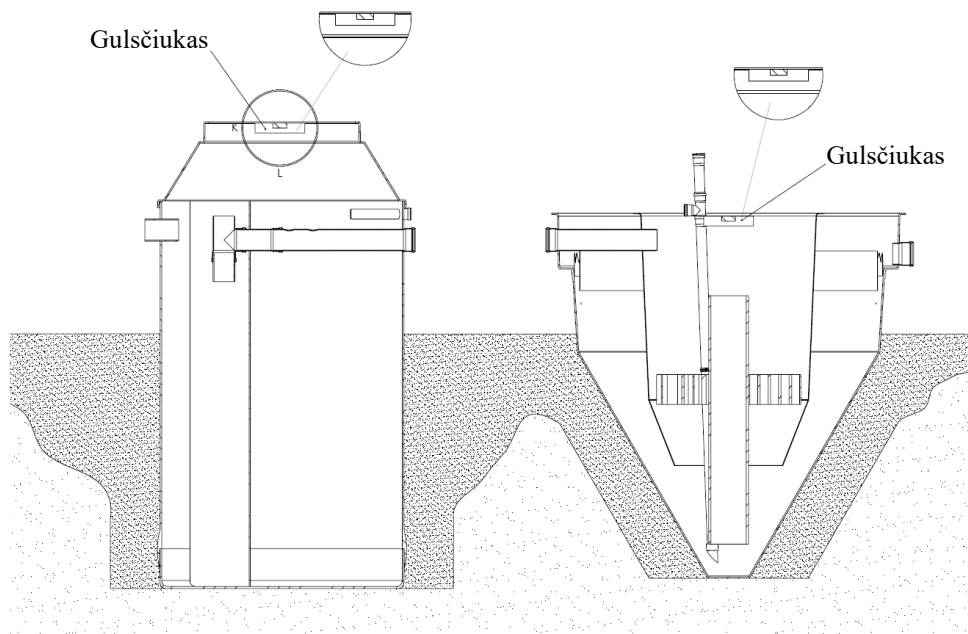
14 pav.

6. Tam, kad valymo įrenginys tinkamai funkcionuotų yra svarbu, kad jo viršutinėje dalyje esantis nuotekų persipylimo slenkstis būtų horizontalus. Tai pasiekama montavimo pradžioje užpilant vandeniu viršutinėje dalyje esantį apskritimą lataką (kurio vidinė šoninė sienelė ir yra persipylimo slenkstis) ir pagal šio vandens paviršiaus padėtį persipylimo slenkščio atžvilgiu, pakoreguojant viso valymo įrenginio padėtį gulsčiuo pagalba. Tam, kad užpildant lataką vandeniu jis neišbėgtų, reikalinga laikinai užaklinti išbėgimo movą.



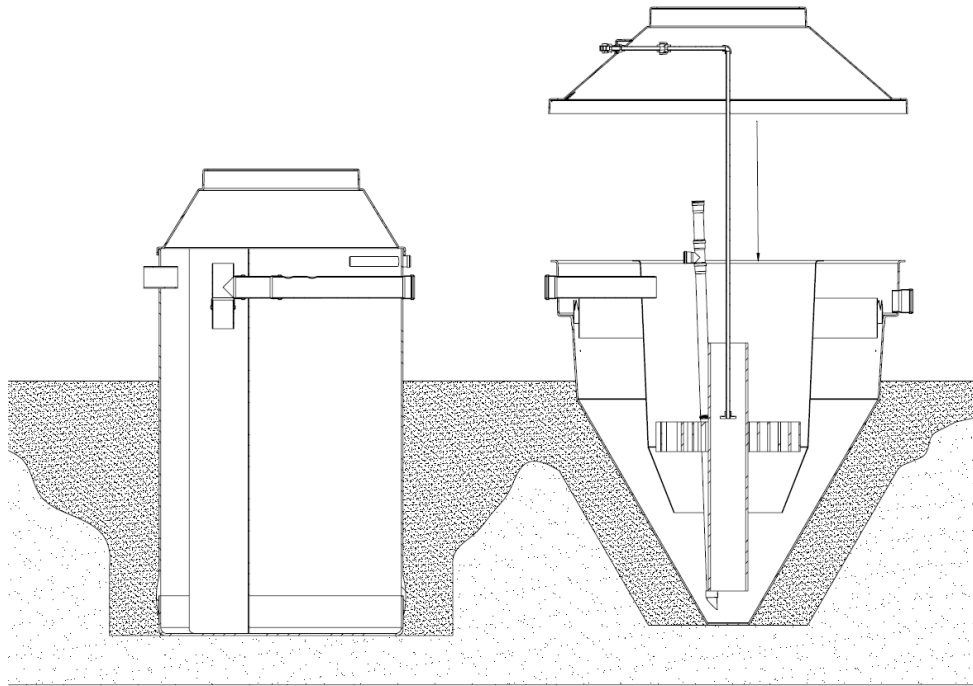
15, 16 pav.

7. Gulsčiuko pagalba taip pat lyginamas ir dumblo tankintuvo padėties horizontalumas.
8. Tarpas tarp duobės kraštų ir valymo įrenginio palaipsniui užpilamas iš anksto į montavimo vietą atvežtu smėliu, kuris pilamas 20-30 cm storio sluoksniais kruopščiai juos sutankinant mechanizmu pagalba. **Esant sausam smėliui, tankinant jį reikia drėkinti vandeniu.**
9. Montavimo metu (arba esant aukštam gruntinio vandens lygiui), **pilant smėlį į duobę aplink įrenginį, tuo pačiu metu į patį įrenginį palaipsniui pilti ir vandenį. Tai atliekama taip: pilama 20-30 cm smėlio į duobę aplink įrenginį ir tuo pačiu metu į įrenginį pilama 20-30 cm vandens. Taip kartojama ir toliau, pilant po 20-30 cm žemės aplink įrenginį ir po 20-30 cm vandens į patį įrenginį.**



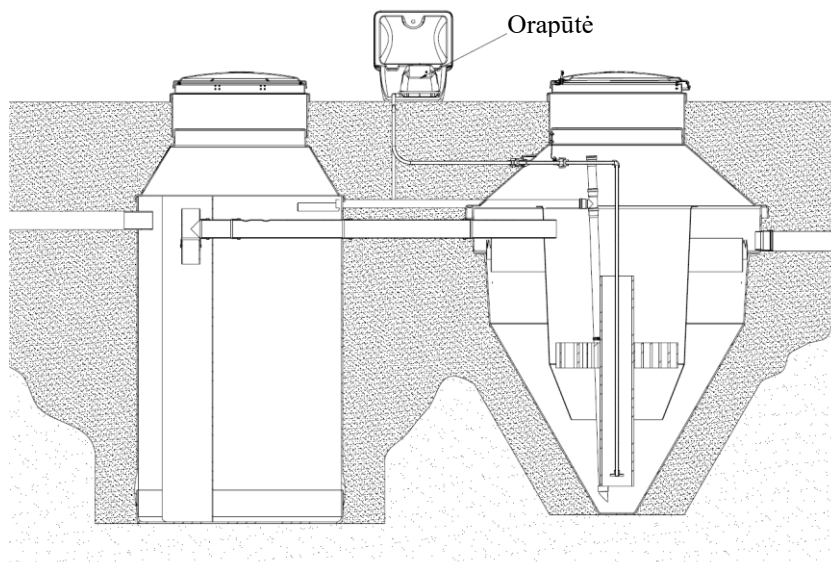
17 pav.

10. Įrenginio korpusas užpilamas smėliu iki įtekėjimo/ištekėjimo atvamzdžių, kurie po to sujungiami su įtekėjimo/ištekėjimo vamzdžiais.
11. Užpylus įrenginį smėliu iki viršutinės įrenginio dalies, uždedamas dangtis, kad toliau vykdant užkasimo darbus, pilamas smėlis nepatektų į valymo įrenginio vidinę dalį.
12. Esant aukštiesiems gruntiniams vandenims, rekomenduojama įrenginio apatinę ir viršutinę dalis sujungti naudojant hermetiką.



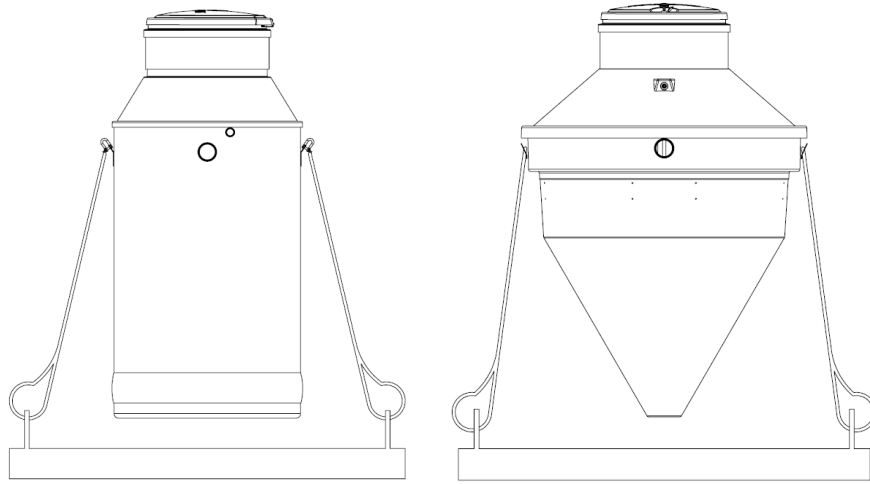
18 pav.

13. Pritvirtinama papildoma erlifto su atvamzdžiais viršutinė dalis sujungiant vieną vamzdį su kitu. Uždedamas žiedas su apžiūros dangčiu. Prijungiami oro padavimo vamzdžiai. Baigiamas įrenginio užpylimas smėliu iki reikalingo aukščio.
14. Jei įrenginio įgilinimas yra daugiau negu 1,2 m, reikalinga papildomai uždėti paaukštinimo žiedą (į komplektaciją įeina tik esant poreikiui). Jis užmaunamas be jokių papildomų tvirtinimų, užsandarinamas naudojant silikoną.
15. Pabaigoje užpilame visą įrenginį gruntu iki projektinės altitudės (rekomenduojama: jei įrenginys montuojamas važiuojamoje dalyje; 50 – 70 mm nuo žemės paviršiaus – jei montuojamas žaliojoje vejoje gyvenamuosiuose kvartaluose, 200 mm – jei įrenginys montuojamas neužstatytose teritorijose (STR 2.07.01:2003, 450 punktas).
16. Orapūtės pajungimas. Iš oro paskirstymo sistemos išeinančius du antgalius reikia sujungti oro padavimo vamzdžiais su difuzoriais ir erlifto pajungimo antgaliais.



19 pav.

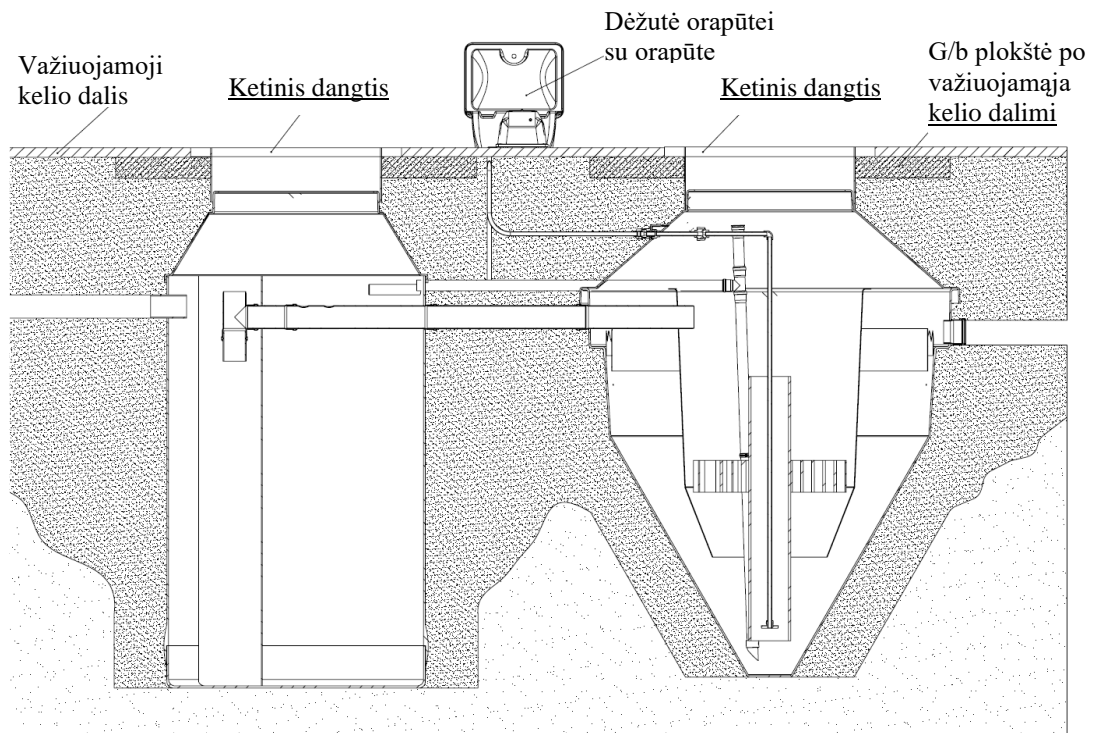
17. Esant aukštiems gruntiniams vandenims, įrenginys turi būti ankeruojamas prie gelžbetoninio pagrindo. Galimi keli tvirtinimo būdai (žr. 20 pav). Nuleidus ankeravimo plokštę, ant jos paviršiaus užpilti apie 10 - 20 cm storio smėlio sluoksnį ir jį sutankinti. Po to montuoti įrenginį prie ankeravimo plokštės.



20 pav.

Gelžbetoniniame žiede išgręžiamos dvi skylės. Vienas nerūdijančio plieno lyno galas perkišamas per išgręžtas skylės, kitas per nuotekų valymo įrenginio laikiklius. Abu lyno galai sutvirtinami suveržtuvais. Gelžbetoniniai žiedai nuo įrenginio guldomi tokiu atstumu, kad tarp lyno ir nuotekų valymo įrenginio susidarytų apie 20 laipsnių kampas.

18. Montuojant valymo įrenginį po važiuojamąja kelio dalimi, virš jo įrengiama armuota gelžbetoninė plokštė (rekomenduojamas plotas >150% įrenginio paviršiaus ploto), paskirstanti transporto priemonių krūvį nuo valymo įrenginių. Kiekvienu atskiru atveju armuotos gelžbetoninės plokštės storis turi būti paskaičiuotas rengiant projektą, įvertinant virš įrenginio judančių arba stovinčių transporto priemonių svorį, judėjimo intensyvumą. Rengiant techninį ir darbo projektą už skaičiavimus atsako projektuotojas.

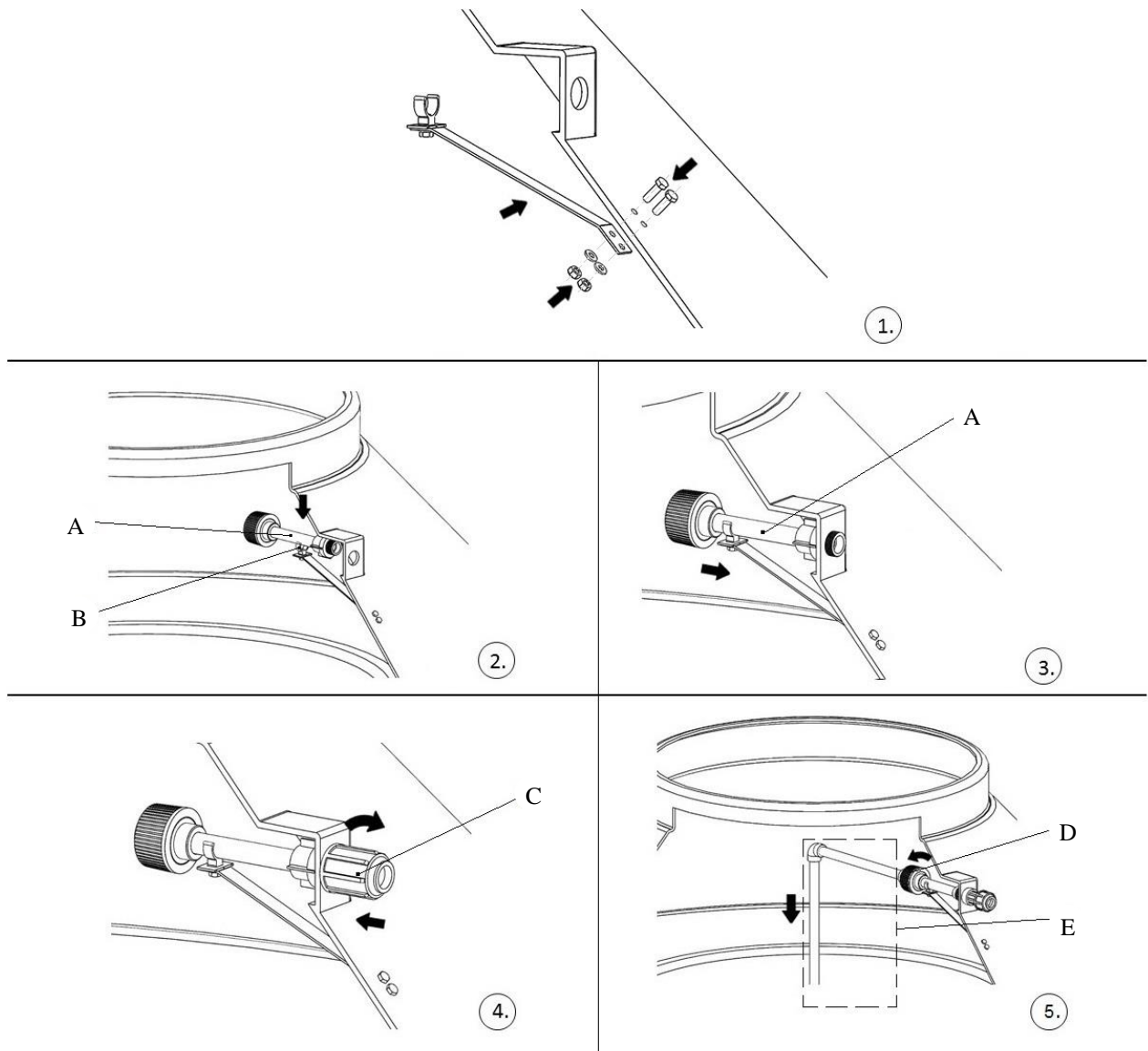


21 pav.

Orapūtės, oro padavimo vamzdelio ir difuzoriaus montavimas

1. Patikrinkite, ar tikrai komplekte yra tas orapūtės modelis, kuris yra parašytas valymo įrenginio aprašyme.
 2. Orapūtė gali būti montuojama pagalbinėje patalpoje (garaže, sandėliuke ir pan.) tačiau nedidesniu kaip 15 m atstumu nuo valymo įrenginio, kad būtų užtikrintas reikalingas deguonies kiekio padavimas ir išvengta oro srovės slėgio praradimai. Patalpa turi būti vėdinama ir joje turi būti elektra. Esant būtinybei, orapūtė gali būti montuojamas ir lauke. Tada ji montuojama specialioje stiklaplasčio dėžutėje, apsaugančioje ją nuo lietaus ir dulkių.
 3. **Montuojant orapūtę lauke, dėžutės nestatykite toje vietoje, kur gali subėgti ir kauptis vanduo.**
 4. Montuojant orapūtę patalpoje, pastatykite ją taip, kad ji nesiglaustų prie sienos ar kažkokios atramos.
 5. Įrenginėjant oro padavimo vamzdelį, svarbu jo paruošti tiek, kad būtų galima su atsarga aplenkti aštrius kampus ar vietas, kur jam tektų per didelę apkrova. Norint išvengti oro srovės slėgio praradimų, reikia kiek įmanoma sumažinti vamzdelio alkūnių skaičių, kad oras tolygiu nuolydžiu tekėtų į įrenginio pusę.
- Oro padavimo vamzdelis turi būti paguldytas ant kietesnio pagrindo, pvz., ant neliesto grunto paviršiaus griovelyje. Atsargiai užpilkite jį žemėmis, kad nepažeistumėte vamzdelio.

Oro vamzdelio surinkimo instrukcija



1. Pro korpusą prakišame varžtus (2 vnt.), pridedame laikiklį, uždėdame poveržles (2 vnt.) ir užsukame veržles (2 vnt.).
2. Atvamzdį A fiksuojame laikiklyje B.
3. Atvamzdžio A srieginę dalį perkišame per dangčio sienelę iki kol atsirems.
4. Pridedame veržlę C ir užsukame pagal laikrodžio rodyklę.
5. Prie atvamzdžio A prijungiame mazgą E su difuzoriumi ir užsukame pagal laikrodžio rodyklę atvamzdžio A veržlę D.