

6. MONTAVIMO DARBŲ INSTRUKCIJA

6.1. Vietos paruošimas

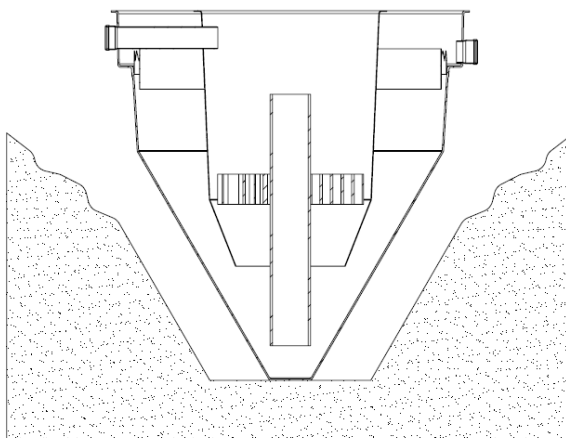
1. Įrenginio ir jo funkcionalumą užtikrinančių sistemų montavimą atlikti vadovaujantis statinio techniniu ar/ir darbo projektu. Rengiant techninį ir darbo projektą už pateiktus skaičiavimus atsako projekto rengėjas.
2. Apžiūros dangtis turėtų būti prieinamas nuolatiniam patikrinimui ir tam, kad sistema funkcionuotų tinkamai.
3. Pasitikrinkite, kokio diametro yra kanalizacijos vamzdis. Įsitinkinkite, kad būtų išlaikytas nuolydis, kuris yra reikalingas nuotekų savitakai į įrenginį užtikrinti.
4. PASIRUOŠIMAS ŽEMĖS DARBAMS: išvalykite aikštelę, bent pusmetriu aplinkui didesnę nei pats valymo įrenginys.
5. ŽEMĖS DARBAI: Žemės darbai vykdomi griežtai vadovaujantis STR 1.07.02:2005, STR 1.08.02:2002, STR 2.07.01:2003 statinio techniniu ar/ir darbo projektu ir bendrosiomis statybos montavimo normomis.

Tuo atveju, kai atliekant žemės kasimo darbus, susiduriama su projektiniuose brėžiniuose nenurodytais įrenginiais ar komunikacijomis, darbai turi būti nedelsiant sustabdyti. Informuoti statybos techninę priežiūrą vykdančią asmenį ar įgaliotą asmenį ir tik gavus leidimą, toliau tęsti darbus toje zonoje.

Baigus žemės darbus iki projektinės altitudės, pagrindas patikrinamas, ar nėra silpnų ar išmirkusių gruntų, iškasų ir t.t. Tokie gruntai turi būti pašalinti iki statybos techninę priežiūrą vykdančio asmens nurodyto gylio ir užpilami tinkamu gruntu jį sutankinant. Paruošiama aikštelė iki projekte nurodytos altitudės, gruntas sutankinamas (sutankinimo koeficientas nuo 0,95 ÷ 0,98, sutankinimo sluoksnis 200 – 300 mm).

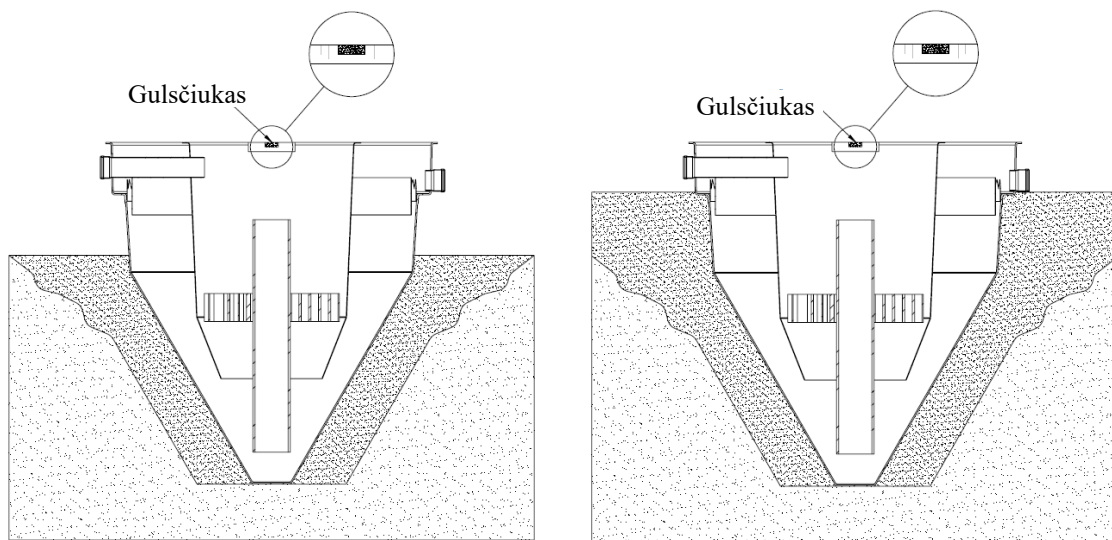
6.1.1. NV-1a, NV-2a, NV-3a, NV-4a biologinio nuotekų valymo įrenginių montavimas

1. Nuotekų valymo įrenginio montavimas atliekamas pagal EN 976-2 standartą.
2. Valymo įrenginys montuojamas pagal iš anksto paruoštą ir suderintą su atitinkamomis instancijomis statinio techninį ar/ir darbo projektą.
3. Iškasama duobė, kuri atitinka įrenginio gabaritinius išmatavimus, įvertinus grunto savybes. Kasti baigiama likus 20-30 cm iki projektinio duobės gylio. Toliau kasama rankiniu būdu, t.y. kastuvu. Tokiu būdu pasiekama, kad įrenginys savo dugnu atsiremtų į nejudintą gruntą.
4. Prieš įleidžiant įrenginį į duobę, **BŪTINA PATIKRINTI** ar atitinka nuotekų padavimo vamzdžio gylis ir valymo įrenginio atitekėjimo movos aukštis.
5. Įrenginys į duobę įkeliamas naudojant tipinius kėlimo mechanizmus. Atsargiai įleidus jį į duobę, įrenginys montuojamas į projektinį aukštį nivelyro pagalba.



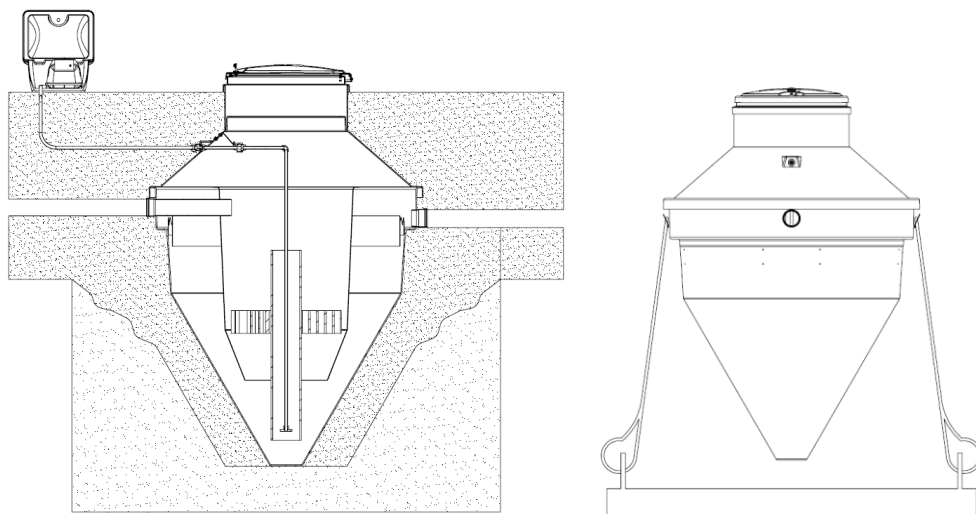
7 pav.

6. Tam, kad valymo įrenginys tinkamai funkcionuotų yra svarbu, kad jo vidinėje dalyje esantis išvalytų nuotekų persipylimo slenkstis būtų horizontalus. Tai pasiekama montavimo pradžioje užpilant vandeniu viršutinėje dalyje esantį apskritiminį lataką (kurio vidinė šoninė sienelė ir yra persipylimo slenkstis) ir pagal šio vandens paviršiaus padėtį persipylimo slenkščio atžvilgiu, pakoreguojant viso valymo įrenginio padėtį gulsčiuko pagalba. Tam, kad užpildant lataką vandeniu jis neišbėgtų, reikalinga laikinai užaklinti išbėgimo movą.



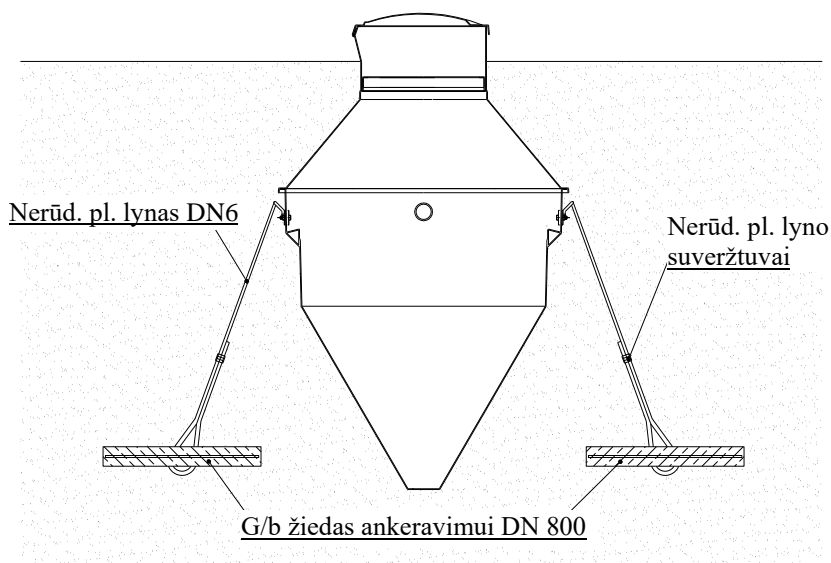
8, 9 pav.

7. Tarpas tarp duobės kraštų ir valymo įrenginio palaipsniui užpilamas iš anksto į montavimo vietą atvežtu smėliu, kuris pilamas 20-30 cm storio sluoksniais, kruopščiai juos sutankinant mechanizmų pagalba. **Esant sausam smėliui, tankinant jį reikia drėkinti vandeniu.**
8. Montavimo metu (arba esant aukštam gruntinio vandens lygiui), **pilant smėlį į duobę aplink įrenginį, tuo pačiu metu į patį įrenginį palaipsniui pilamas ir vanduo. Tai atliekama taip: pilama 20-30 cm smėlio į duobę aplink įrenginį ir tuo pačiu metu į įrenginį pilama 20-30 cm vandens. Taip kartojama ir toliau, pilant po 20-30 cm žemės aplink įrenginį ir po 20-30 cm vandens į patį įrenginį.**
9. Įrenginio korpusas užpilamas smėliu iki ištekejimo/ištekėjimo atvamzdžių, kurie po to sujungiami su ištekejimo/ištekėjimo vamzdžiais.
10. Užpylus įrenginį smėliu iki viršutinės įrenginio dalies, uždėkite dangtį, kad toliau vykdant užkasimo darbus, pilamas smėlis nepatektų į valymo įrenginio vidinę dalį.
11. Esant aukštiems gruntiniams vandenims, rekomenduojama įrenginio apatinę ir viršutinę dalis sujungti naudojant hermetiką.
12. Jei įrenginio įgilinimas yra daugiau negu 1,2 m, reikalinga papildomai uždėti paaukštinimo žiedą (komplektuojamas tik esant papildomam užsakymui). Jis užmaunamas be jokių papildomų tvirtinimų, užsandarinamas naudojant silikoną.
13. Pabaigoje užpilame visą įrenginį gruntu iki projekcinės altitudės (rekomenduojama: jei įrenginys montuojamas važiuojamoje dalyje; 50 – 70 mm nuo žemės paviršiaus – jei montuojamas žaliojoje vejoje gyvenamuosiuose kvartaluose, 200 mm – jei įrenginys montuojamas neužstatytose teritorijose (STR 2.07.01:2003, 450 punktas).
13. Esant aukštiems gruntiniams vandenims, įrenginys turi būti ankeruojamas prie gelžbetoninio pagrindo. Galimi keli tvirtinimo būdai (žr. 11 ir 12 pav.). Nuleidus ankeravimo plokštę, ant jos paviršiaus užpilti apie 10 - 20 cm storio smėlio sluoksnį ir jį sutankinti. Po to montuoti įrenginį prie ankeravimo plokštės.



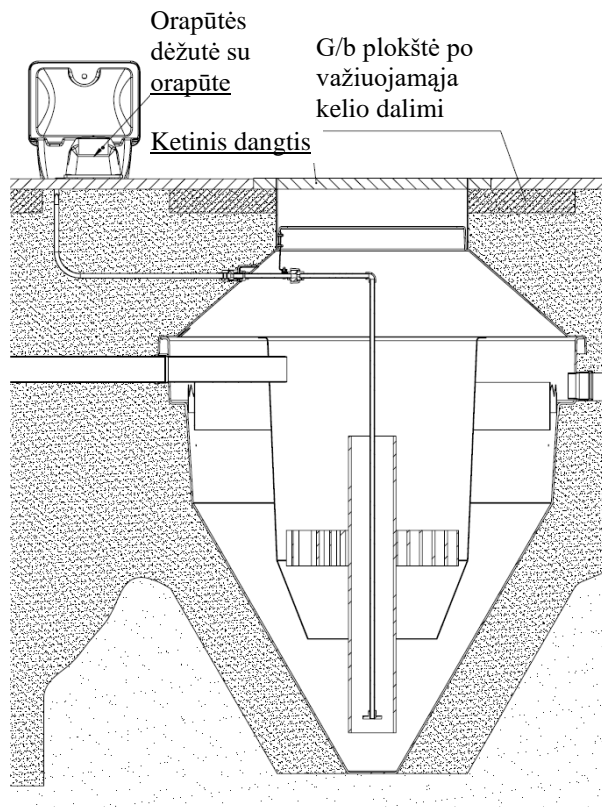
10, 11 pav.

Gelžbetoniniame žiede išgręžiamos dvi skylės. Vienas nerūdijančio plieno lyno galas perkiamas per išgręžtas skylės, kitas per nuotekų valymo įrenginio laikiklius. Abu lyno galai sutvirtinami suveržtuvais. Gelžbetoniniai žiedai nuo įrenginio guldomi tokiu atstumu, kad tarp lyno ir nuotekų valymo įrenginio susidarytų apie 20 laipsnių kampas.



12 pav.

14. Montuojant valymo įrenginį po važiuojamąja dalimi, virš jo įrengiama armuota gelžbetoninė plokštė (rekomenduojamas plotas >150% įrenginio paviršiaus ploto), paskirstanti transporto priemonių krūvį nuo valymo įrenginių. Kiekvienu atskiru atveju armuotos gelžbetoninės plokštės storis turi būti paskaičiuotas rengiant projektą, įvertinant virš įrenginio judančių arba stovinčių transporto priemonių svorį, judėjimo intensyvumą. Rengiant techninį ir darbo projektą už skaičiavimus atsako projektuotojas.



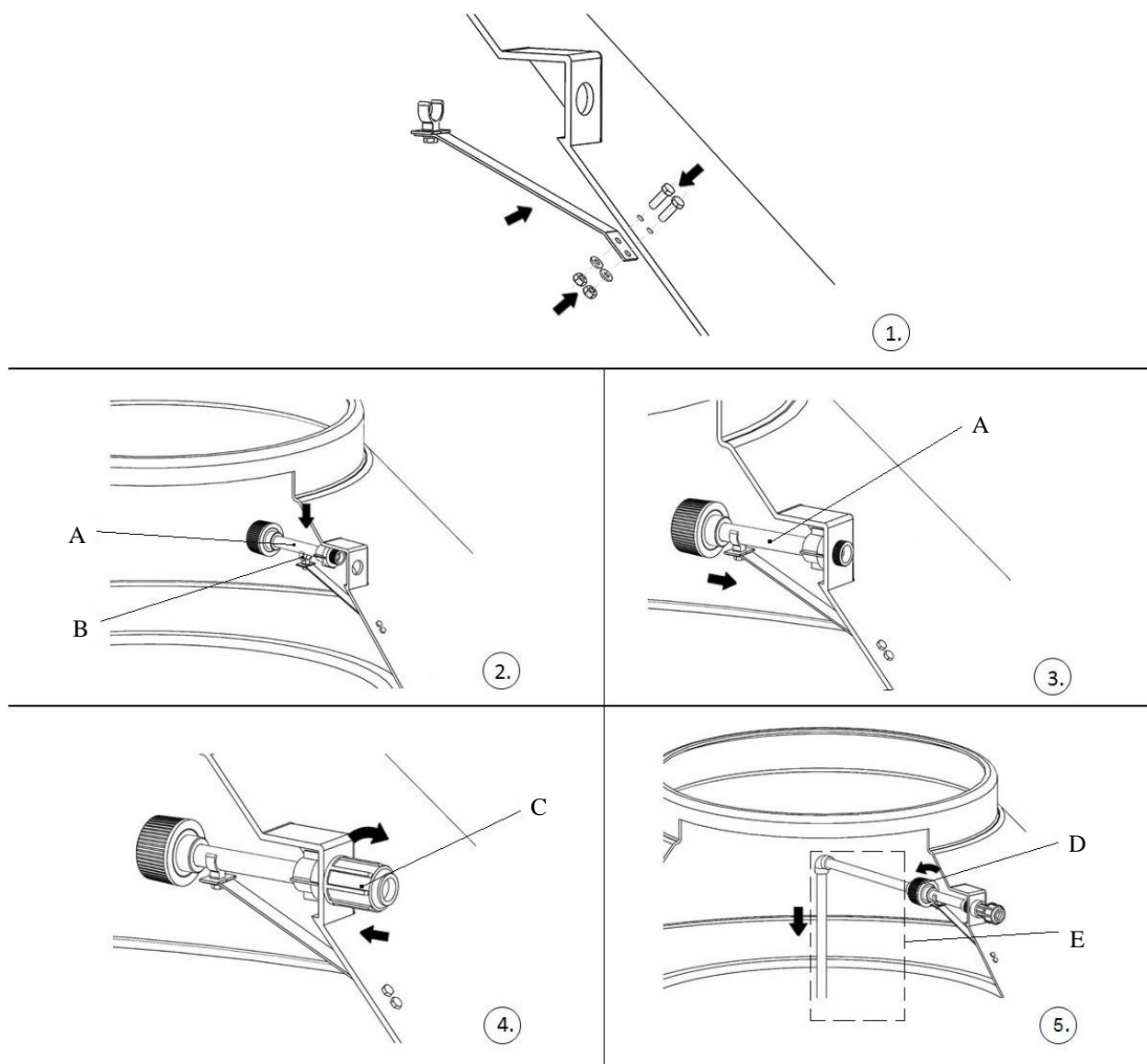
13 pav.

6.2. Orapūtės, oro padavimo vamzdelio ir difuzoriaus montavimas

1. Patikrinkite, ar tikrai komplekte yra tas orapūtės modelis, kuris yra parašytas valymo įrenginio aprašyme.
2. Orapūtė gali būti montuojama pagalbinėje patalpoje (garaže, sandėliuke ir pan.) tačiau nedidesniu kaip 15 m atstumu nuo valymo įrenginio, kad būtų užtikrintas reikalingas deguonies kiekio padavimas ir išvengta oro srovės slėgio praradimai. Patalpa turi būti vėdinama ir joje turi būti elektra. Esant būtinybei, orapūtė gali būti montuojamas ir lauke. Tada ji montuojama specialioje stiklplasčio dėžutėje, apsaugančioje ją nuo lietaus ir dulkių.
3. **Montuojant orapūtę lauke, dėžutės nestatykite toje vietoje, kur gali subėgti ir kauptis vanduo.**
4. Montuojant orapūtę patalpoje, pastatykite ją taip, kad ji nesiglaustų prie sienos ar kažkokios atramos.
5. Įrenginėjant oro padavimo vamzdelį, svarbu jo paruošti tiek, kad būtų galima su atsarga aplenkti aštrius kampus ar vietas, kur jam tektų per didelę apkrovą. Norint išvengti oro srovės slėgio praradimų, reikia kiek įmanoma sumažinti vamzdelio alkūnių skaičių, kad oras tolygiu nuolydžiu tekėtų į įrenginio pusę.

Oro padavimo vamzdelis turi būti paguldytas ant kietesnio pagrindo, pvz., ant neliesto grunto paviršiaus griovelyje. Atsargiai užpilkite jį žemėmis, kad nepažeistumėte vamzdelio.

Oro vamzdelio surinkimo instrukcija



1. Pro korpusą prakišame varžtus (2 vnt.), pridėdami laikiklį, uždėdami poveržles (2 vnt.) ir užsukame veržles (2 vnt.).
2. Atvamzdį A fiksuojame laikiklyje B.
3. Atvamzdžio A srieginę dalį perkišame per dangčio sienelę iki kol atsirems.
4. Pridėdami veržlę C ir užsukame pagal laikrodžio rodyklę.
5. Prie atvamzdžio A prijungiame mazgą E su difuzoriumi ir užsukame pagal laikrodžio rodyklę atvamzdžio A veržlę D.

6.1.2. NV-1m, NV-2m, NV-3m, NV-4m biologinio nuotekų valymo įrenginių montavimas

NV-1m, NV-2m, NV-3m, NV-4m biologinio nuotekų valymo įrenginiai montuojami analogiškai kaip ir NV-1÷4a įrenginiai.