

TRAIDENIS

Pramonės g. 31 B, LT62175 Alytus

Tel.: +370 315 78263, +370 688 36174

info@traidenis.lt | www.traidenis.com



TRAIDENIS

Rytojaus inovacija!

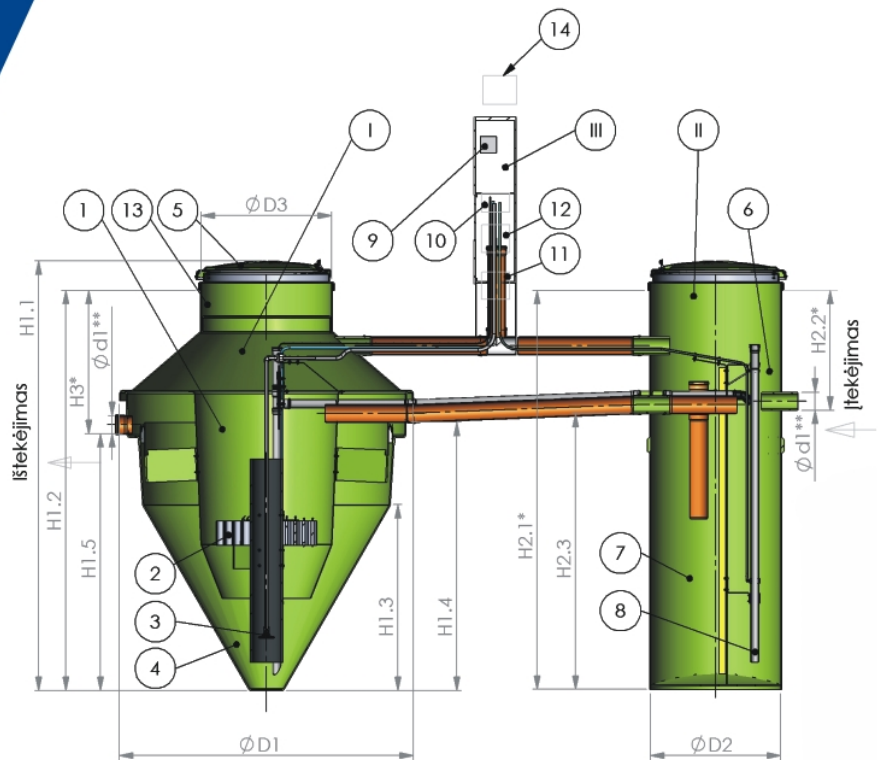
5 KARTOS BUITINIŲ NUOTEKŲ VALYMO ĮRENGINIAI *NV Comfort*

CE
EN 12566-3

NV Comfort tipo buitinių nuotekų biologinio valymo įrenginiai yra skirti buitinių arba joms artimų nuotekų iš virtuvės, vonios, tualetų, bei kitų panašios paskirties patalpų, valymui. Į įrenginį negali patekti paviršinės nuotekos (nuo stogų, kiemų ir pan.), nuotekos iš garažų ir kitų nebutinės paskirties patalpų, vanduo iš baseinų ar kitokių didesnių už 1 m³ talpyklų, cheminės medžiagos, kurių patekimas į kanalizacijos sistemas nenumatytas pagal jų naudojimo paskirtį (naftos produktai, agrochemija ir pan.).

Įrenginių pranašumai:

- ✓ **IŠVALYMO LAIPSNIS: aukštas organinių medžiagų, azoto, fosforo šalinimas.**
- ✓ Patvari lengva stiklaplasčio konstrukcija (nesudėtinga transportuoti).
- ✓ Gaminami įvairaus pajėgumo.
- ✓ Nėra vidinių judančių dalių, kurias reikėtų prižiūrėti ar keisti.
- ✓ Išvalytas nutekamasis vanduo – skaidrus ir bekvapis.
- ✓ Nereikalinga papildoma filtracinė įranga.
- ✓ Dirba tyliai ir neskleidžia kvapo.
- ✓ Minimalios elektros energijos sąnaudos.
- ✓ Paprasta aptarnauti ir automatizuoti procesą.
- ✓ Nesudėtingas montavimas.
- ✓ Nereikalingi betonavimo darbai.



I - Valymo įrenginys
II - Dumblo tankintuvas
III - Valdymo spinta

1 - Aeracinė kamera
2 - Bioįkrova
3 - Difuzorius
4 - Antrinis sėsdintuvas

5 - Apžiūros liukas
6 - Nuotekų priėmimo/
denitrifikavimo
kamera

7 - Dumblo tankintuvo
kamera
8 - Maišyklė

9 - Koagulento dozatorius

10 - Orapūtė
11 - Koagulento talpa
12 - Valdiklis
13 - Paaukštšinimo
žiedas
14 - Nuotolinė
duomenų valdymo
sistema (NDPS)

Nuotolinė duomenų perdavimo sistema (NDPS) mažiems nuotekų valymo įrenginiams

NV Comfort buitinių nuotekų valymo įrenginiuose įdiegtas pilnas telemetrinis valdymas, kuris skirtas nuotekų valymo įrenginio veikimo stebėjimui ir valdymui realiuoju laiku naudojantis išmaniuoju mobiliuoju telefonu arba kompiuteriu.



TRAIDENIS

Pramonės g. 31 B, LT62175 Alytus

Tel.: +370 315 78263, +370 688 36174

info@traidenis.lt | www.traidenis.com



TRAIDENIS

Veikimo principas: Buitinių nuotekų valymo sistemą NV Comfort sudaro dvi atskiros talpos – biologinio valymo įrenginys (I) ir nuotekų priėmimo/denitrifikavimo ir dumblo tankintuvo kameros (II), esančios vienoje talpoje, taip pat valdymo sistema (III). Biologinis nuotekų valymas vykdomas pagal mikroorganizmų, kurie skaido organines medžiagas, amonio junginius oksidina iki nitratų.

Nuotekos pirmiausia patenka į priėmimo kamerą, iš kurios per įtekėjimo vamzdyną savitaka patenka valymo įrenginio aeracinę kamerą.

Įrenginio darbo pradžioje, kol aktyvaus dumblo tūrio koncentracija nėra pasiekusi 20 tūrio procentų, fosforas iš nuotekų šalinimas tik biologiškai. Recirkuliacinis nitrifikuotas dumblas iš biologinio valymo įrenginio aeracinės kameros erliftu paduodamas į nuotekų priėmimo/denitrifikavimo kamerą, kur maišomas su atitekančiomis nuotekomis, amonio azotas oksidinas iki nitratų ir tuo pačiu vyksta azoto junginių šalinimas iš nuotekų. Į maišyklę tiekiamo oro kiekis reguliuojamas pagal valdiklyje nustatytą režimą. Denitrifikuotos nuotekos iš priėmimo kameros savitaka patenka į aeracinę kamerą. Kai aktyvaus dumblo kiekis pasiekia 30 tūrio procentų, biologiškai nepašalintam fosforui iš nuotekų pašalinti į aeracinę kamerą iš koagulianto talpos, dozatoriaus pagalba, pradedamas dozuoti koagulianto tirpalas. **Prieš tai būtina nustatyti fosforo koncentraciją ištekiančiose nuotekose.** Pagal likutinę fosforo koncentraciją nustatomas koagulianto kiekis ir dozatoriaus darbo režimas. Cheminiam valymui naudojamas cheminis koaguliantas – polialiuminio chloridas PAX18. Perteklinis dumblas iš aeracinės kameros periodiškai, erlifto pagalba, pagal valdiklyje nustatytą režimą, šalinimas į dumblo tankintuvo kamerą. Oras į cirkuliacinio ir perteklinio dumblo erliftą tiekiamas orapūtės pagalba per oro paskirstymo kolektorių. Iš aeracinės kameros aktyvaus dumblo mišinys patenka į antrinį nusodintuvą, kur aktyvusis dumblas leidžiasi žemyn į apatinę įrenginio dalį ir vėl pakeliamas į aeracinę zoną. Nuskaidrėjusios nuotekos patenka į surinkimo lataką ir pasišalina pro ištekėjimo vamzdį. Perteklinis dumblas, dumblo kaupimo kameroje, sėda į apačią, o nudumblijęs vanduo pro trišakį persipylimo atvamzdį patenka į nuotekų priėmimo kamerą ir sugražinamas į valymo įrenginį. Savaiame sutankėjusio perteklinio dumblo iš tankintuvo šalinamas gali būti vykdomas vieną kartą į 1-3 metus (priklausomai nuo dumblo tankintuvo tūrio).

Technologiniai duomenys

Parametras	Mato vienetas	Tipas		
		NV-1 Comfort	NV-2 Comfort	NV-3 Comfort
Suvestinis gyventojų skaičius (SGS)	GE	4	8	14
Našumas m³/d	m ³ /d	0,8	1,44	2,52
Maksimali organinė apkrova	kg BDS ₅ /d	0,28	0,56	0,98
Bendras azotas (Nb)	kg/d	0,048	0,096	0,17
Amonio nitratai (NH⁴⁺)	kg/d	0,032	0,064	0,11
Bendras fosforas (Pb)	kg/d	0,011	0,022	0,038
Išvalymo rezultatai				
BDS,	kg O ₂ /l	≤ 10	≤ 10	≤ 10
Bendras azotas (Nb)	mg/l	25	25	25
Bendras fosforas (Pb)	mg/l	≤ 1	≤ 1	≤ 1
Orapūtės galimumas	W	60	80	100

Išvalymo efektyvumas

NV Comfort pasiekiamas aukštas fosforo ir azoto išvalymo efektyvumas, kuris atitinka Lietuvoje priimtus, bet šiuo metu neįsigaliojusius aplinkosauginius reikalavimus t.y. LR aplinkos ministro 2018-09-25 įsakymo Nr. D1-847 patvirtintą „Dėl LR aplinkos ministro 2006-05-17 įsakymo Nr. D1-236 patvirtintą „Dėl nuotekų tvarkymo reglamento patvirtinimo“ pakeitimą.

Techniniai duomenys

Modelis	Gabaritiniai matmenys, mm												
	H1.1*	H1.2	H1.3*	H1.4*	H1.5*	H2.1*	H2.2*	H2.3	H3*	D1	D2	D3	d1**
NV-1 Comfort	3040	2850	1140	1650	1580	2850	1140	1695	1270	1800	800	800	110
NV-2 Comfort	3520	3390	1410	2190	2110	3390	1130	2240	1280	2280	800	800	110
NV-3 Comfort	4320	4070	1510	2870	2800	4070	1120	2920	1270	2730	1200	1200	160

Gamintojas pasilieka teisę keisti gaminio parametrus, išlaikant išvalymo efektyvumą.

* derinama pagal įtekančio vamzdyno įgilinimą, duomenys lentelėje, kai įgilinimas 1,2 m; ** - derinama pagal vamzdyno diametrą.

UAB „Traidenis“ garantuoja NV Comfort tipo buitinių nuotekų biologinio valymo įrenginių kokybę požeminėms konstrukcijoms 20 metų laikotarpiui.

Panaudojant papildomus priedus, bet kuris UAB „Traidenis“ pagamintas ir jau eksploatuojamas NV tipo buitinių nuotekų valymo įrenginys gali būti atnaujinamas iki NV Comfort išvalymo rodiklių.